

Matrix 220 – самый компактный сканер штрихкодов на базе имиджевой технологии с максимальной производительностью и высочайшей гибкостью. Это идеальный считыватель для использования в приборостроении, автомобилестроении, упаковке и для обработки документов.

Matrix 220 обеспечивает исключительную производительность благодаря датчику высокого разрешения 1.2 мегапикселя и новой многоядерной платформе обработки изображений.

Инновационная встроенная гибкая система освещения делает Matrix 220 великолепным решением для считывания штрихкодов, нанесённых методом прямой маркировки (Direct Part Marking – DPM). Matrix 220 имеет в одной модели функции поляризованного и рассеянного света, что позволяет оптимизировать подсветку для любого типа поверхности. Модели с белой и красной подсветкой позволяют использовать сканеры в различных приложениях с максимальной производительностью считывания. Электронный контроль фокуса позволяет удалённо менять задания при реконфигурации конвейера и поддерживать исключительную гибкостью считывания.

Matrix 220 очень прост в использовании, благодаря зелёной и красной подсветке, кнопке X-Press™, программному обеспечению для конфигурирования DL.CODE™ с интуитивным HMI интерфейсом и режимом автоматической настройки для быстрого и лёгкого считывания кода.

ESD и Anti-YAG защита обеспечиваются фронтальными экранами, поставляемыми в качестве аксессуаров, что обеспечивает высокую гибкость без необходимости иметь большое количество моделей и упрощает управление складскими запасами. Промышленный класс защиты IP67 и IP65, а также диапазон рабочих температур от -10 до 50 °C гарантирует наилучшее качество и надёжность для производственных приложений. Matrix 220 имеет эффективные коммуникативные возможности, благодаря интерфейсу Power over Ethernet (PoE), встроенным промышленным шинам PROFINET/IO и ETHERNET/IP.

Благодаря своей высокой производительности сканер имеет наилучшее соотношение производительность / цена в гамме устройств Datalogic.



IDENTIFICATION

ОСНОВНЫЕ ХАРАКТЕРИСТИКИ

- Ультра-компактные размеры и поворотный коннектор для лёгкой интеграции и установки в условиях ограниченного рабочего пространства
- Электронный фокус промышленного класса обеспечивает исключительную гибкость считывания
- Новый осветитель «всё-в-одном». Поляризационный фильтр и лампа рассеянного света в одной модели позволяет удовлетворить потребности различных приложений и обеспечивает отличные показатели считывания DPM кодов
- Новая многоядерная платформа обработки изображения отлично подходит для высокоскоростных приложений, обеспечивая чтение кодов с разрешением до 2 мил
- Аппаратное ускорение повышает скорость работы алгоритмов и улучшает возможности декодирования
- Опция Power over Ethernet, встроенные интерфейсы PROFINET/IO и ETHERNET/IP для промышленных коммуникаций
- Класс защиты IP65 и IP67 для работы в суровых внешних условиях и в диапазоне рабочих температур от -10 до 50 °C
- Защитные ESD и Anti-YAG фронтальные стекла в качестве аксессуаров обеспечивают высокую гибкость и оптимизировать складские запасы

ПРИЛОЖЕНИЯ

Приборостроение

- Отслеживание производства печатных плат
- Электронные компоненты (например, чип)
- Отслеживание электронной продукции
- Считывание DPM штрихкодов (на пластике, стекле, металле)

Автомобилестроение

- Валидация DPM кодов
- Контроль незавершённого производства
- Отслеживание комплектующих и сборочных узлов

Упаковка

- Чтение штрихкодов на первичной упаковке
- Отслеживание пакетов
- Продукты питания и напитки

Управление документооборотом

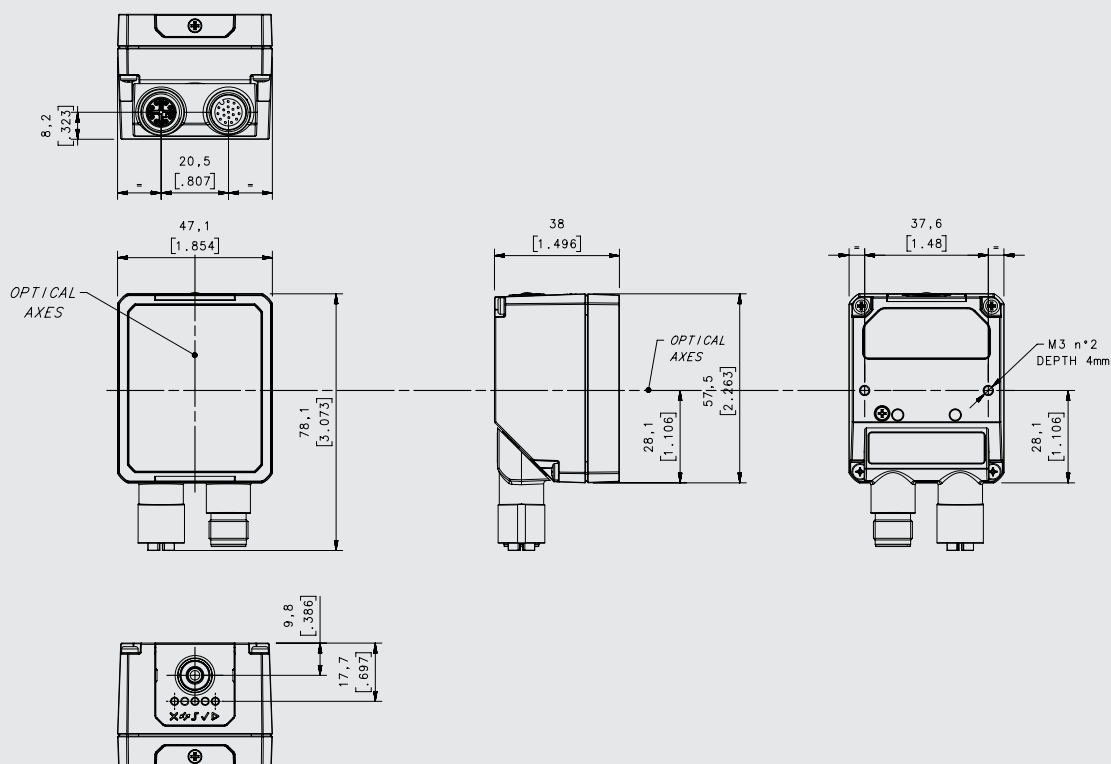
- Высокоскоростные приложения

ТЕХНИЧЕСКИЕ ХАРАКТЕРИСТИКИ

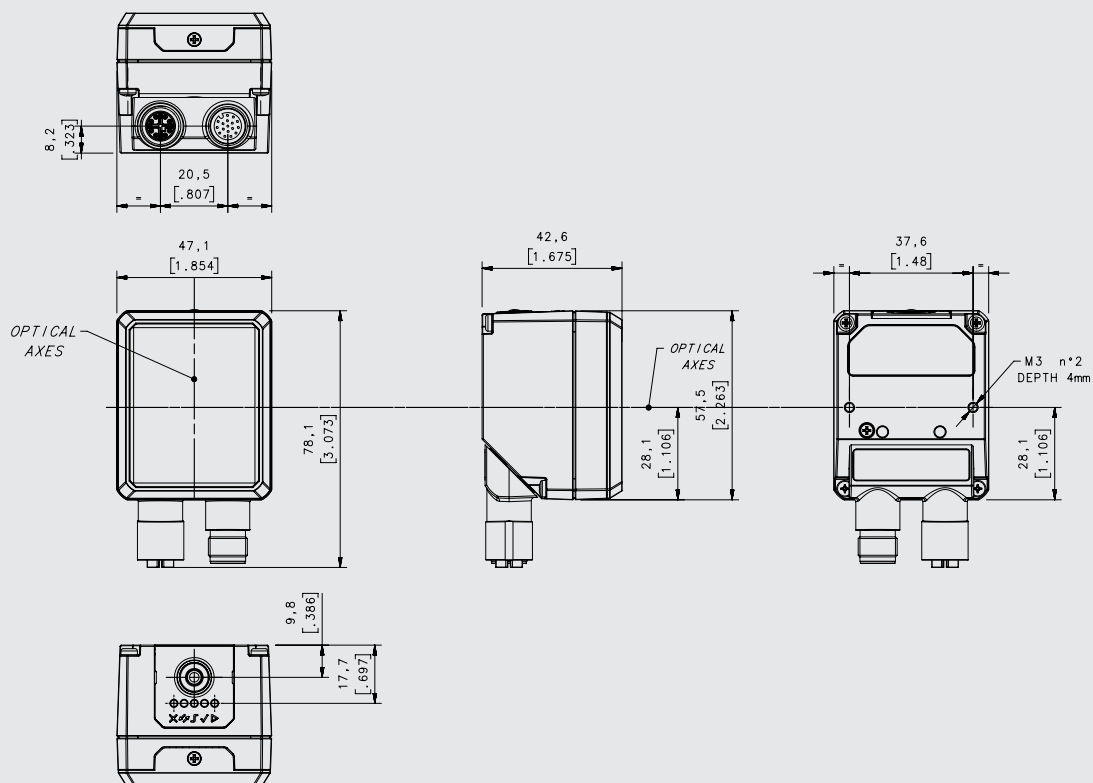
	СТАНДАРТНАЯ МОДЕЛЬ	DPM МОДЕЛЬ
Размеры	78 мм x 47 мм x 38 мм – Коннектор 0° 57 мм x 47 мм x 58 мм – Коннектор на 90°	
Вес	173 г	
Материал корпуса	Алюминиевый корпус и пластиковое защитное стекло окна сканера	
Рабочая температура	от -10 до 50°C	
Температура хранения	от -20 до 70 °C	
Защитное стекло	IP65, IP67	
Защита от ESD	ДА, в качестве аксессуара	
Защита от YAG лазера	ДА, в качестве аксессуара	
Защита от ESD YAG лазера	ДА, в качестве аксессуара	
Блок питания	Все модели, кроме PoE: от 10 В до 30 В VDC PoE модели: 48 В VDC	
Потребляемая мощность	3,7 Ватт	
Сенсор	Разрешение изображения 1280 x 960 (1.2 мегапикселя) – 1/3” CMOS	
Частота смены кадров	45 кадра/сек	
Контроль оптического фокуса	Электронный контроль фокуса	
Оптические модели/углы обзора	7 мм (38,3°), 12 мм (24,1°)	
Диапазон считывания	Мин.: 40 мм Макс.: 400 мм (7 мм линзы), 600 мм (12 мм линзы)	Мин.: 40 мм Макс.: 300 мм
Подсветка	Белый свет	Красный свет с поляризатором и светорассеивателем
Система прицеливания	2 красных светодиода для прицеливания	
Поляризационный фильтр	НЕТ	ДА, встроенный
Считываемые символы	1D коды: все стандарты линейных символов 2D коды: Data Matrix, QR Code, Micro QR, Maxicode, Aztec Почтовые коды: Royal Mail, Japan Post, Planet, Postnet и многие другие	
Показатели качества кодов	1D CQ стандарт: ISO/IEC 15416 2D CQ стандарт: ISO/IEC 16022/18004, ISO/IEC 29158 (AIM-DPM), ISO/IEC 15415	
Встроенные коммуникационные интерфейсы	Все модели кроме PoE: – Ethernet 10/100 Мбит/сек: TCP/IP, UDP, FTP и шины PROFINET-IO, Ethernet IP, Modbus TCP – Последовательный RS-232/RS422FD до 115.2 Кбит/сек + Последовательный Aux RS-232 PoE модели: – Ethernet 10/100 Mbit/s PoE Mode A и Mode B: TCP/IP, UDP, FTP и шины PROFINET-IO, Ethernet IP, Modbus TCP – Последовательный Aux RS-232	
Сеть считывателей	Datalogic ID-NET™	
Режимы подключения	Прямое подключение, ведущий/ведомый, Ethernet точка к точке	
Цифровые входы	Все модели, кроме PoE: 2 входа, оптический и нечувствительный к полярности PoE модели: 1 вход оптический и нечувствительный к полярности	
Цифровые выходы	3 выхода (отсутствуют в PoE моделях): Конфигурируемый NPN, PNP, PP защита от короткого замыкания При использовании CBX первые 2 выхода оптические	
Пользовательский интерфейс	X-PRESS™ человеко-машинный интерфейс; зуммер, кнопка, 7 светодиодов (состояние, коммуникация, триггер, успешное считывание, готовность, питание, сеть); светодиоды зелёной и красной точек; веб-мониторинг	
Программирование устройства	DL.CODE™ программное обеспечение под Windows (программирование через Ethernet или последовательный интерфейс) с Javascript программируемым выходом; удалённый режим программирования; X-PRESS™	

РАЗМЕРЫ

MATRIX 220 – ПРЯМЫЕ КОННЕКТОРЫ

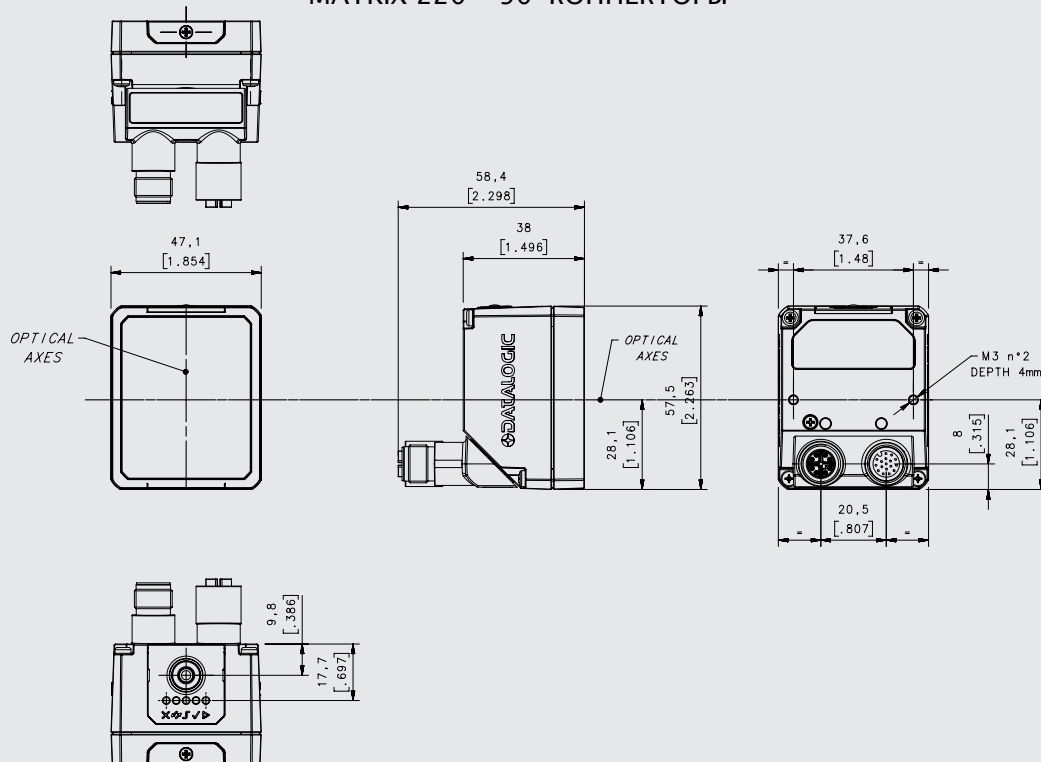


MATRIX 220 – ПРЯМЫЕ КОННЕКТОРЫ И ESD/УАГ ЭКРАНЫ

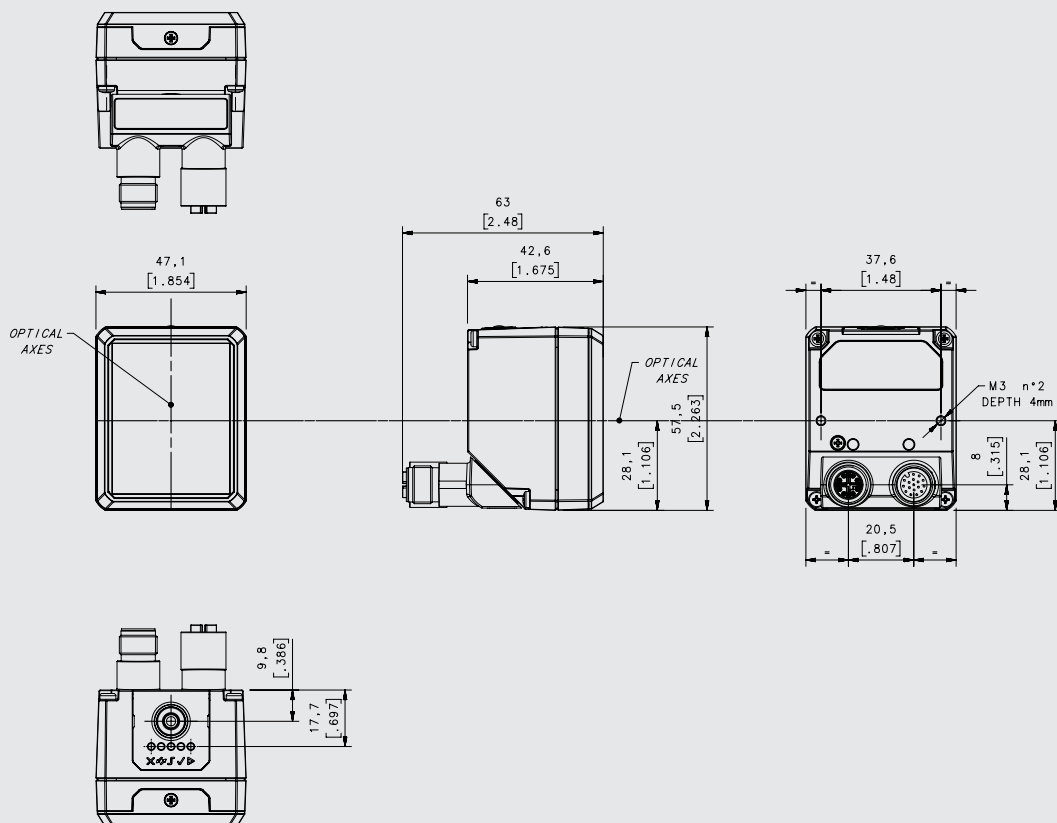


ГЛУБИНА

MATRIX 220 – 90° КОННЕКТОРЫ



MATRIX 220 – 90° КОННЕКТОРЫ И ESD/УАГ ЭКРАНЫ



МОДЕЛИ

КОД	ОПИСАНИЕ	ОПТИЧЕСКАЯ МОДЕЛЬ		ОСВЕТИТЕЛИ		КОННЕКТОРЫ	
		7 MM	12 MM	STD – БЕЛЫЙ	DPM – КРАСНЫЙ	M12 17P + ETH	M12 5P + ETH POE
937900000	MATRIX 220 352-010 1.2MP STD-W 7MM	X		X		X	
937900001	MATRIX 220 355-010 1.2MP STD-W 12MM		X	X		X	
937900002	MATRIX 220 352-040 1.2MP STD-W 7MM POE	X		X			X
937900003	MATRIX 220 355-040 1.2MP STD-W 12MM POE		X	X			X
937900004	MATRIX 220 382-010 1.2MP DPM-R 7MM	X			X	X	
937900005	MATRIX 220 385-010 1.2MP DPM-R 12MM		X		X	X	
937900006	MATRIX 220 382-040 1.2MP DPM-R 7MM POE	X			X		X
937900007	MATRIX 220 385-040 1.2MP DPM-R 12MM POE		X		X		X

Matrix 220 3 X X – 0 X 0

Сенсор
3 = 1,2 мегапикселя

Внутренние осветители
5 = Белый стандартный
8 = Красный мульти-свет DPM (1)

Типы линз
2 = 7 мм электронный контроль фокуса
5 = 12 мм электронный контроль фокуса

Опции

0 = Стандарт

Входная мощность

1 = стандарт 10-30 В VDC

4 = PoE 48 В VDC

Декодирование

0 = 1D + 2D

(1) со встроенным поляризатором и светорассеивателем



АКСЕССУАРЫ

КАТЕГОРИЯ	КОД	ОПИСАНИЕ
КАБЕЛЬ	93A050058	M12-IP67 Cable To CBX or QL (1M)
	93A050059	M12-IP67 Cable To CBX or QL (3M)
	93A050060	M12-IP67 Cable To CBX or QL (5M)
	93A050122	M12-IP67 GIGA Ethernet Cable X-Coded (1M)
	93A050123	M12-IP67 GIGA Ethernet Cable X-Coded (3M)
	93A050124	M12-IP67 GIGA Ethernet Cable X-Coded (5M)
	93A050128	Adapter Cable GIGA Ethernet X-Coded M12 to RJ45
	93A050129	Adapter Cable GIGA Ethernet X-Coded to Ethernet D-Coded
	ФРОНТАЛЬНАЯ КРЫШКА	93ACC0227
93ACC0228		YAG Cut Filter Window Cover M220
93ACC0229		ESD Safe YAG Cut Filter Win Cover M220
КРОНШТЕЙН	93ACC0230	BK-22-000 Fixing Bracket M220 Body

НОВИНКИ

